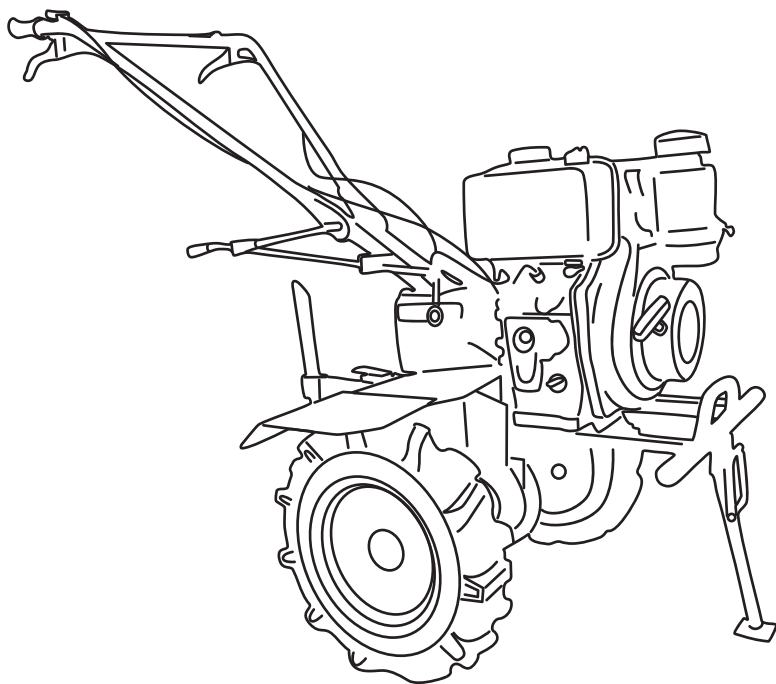


CHAMPION[®]

Power & force

**РУКОВОДСТВО ПО ЭКСПЛУАТАЦИИ
МОТОБЛОК
DC1163E / DC1193E**



СОДЕРЖАНИЕ

1. ТЕХНИЧЕСКИЕ ХАРАКТЕРИСТИКИ.....	3
2. ВВЕДЕНИЕ.....	4
3. ЗНАКИ БЕЗОПАСНОСТИ, УПРАВЛЕНИЯ И ИНФОРМАЦИИ.....	5
4. ИСПОЛЬЗОВАНИЕ ПО НАЗНАЧЕНИЮ.....	6
5. ОБЩИЕ ПРАВИЛА ТЕХНИКИ БЕЗОПАСНОСТИ.....	7
6. ТРЕБОВАНИЯ ПО ТЕХНИКЕ БЕЗОПАСНОСТИ ВО ВРЕМЯ ЭКСПЛУАТАЦИИ.....	9
7. ОСНОВНЫЕ УЗЛЫ И ОРГАНЫ УПРАВЛЕНИЯ.....	10
8. СБОРКА.....	11
РЕГУЛИРОВКА ТРОСА СЦЕПЛЕНИЯ.....	12
РЕГУЛИРОВКА ТРОСА ГАЗА.....	12
РЕГУЛИРОВКА ТРОСА РЕВЕРСА.....	13
УСТАНОВКА АККУМУЛЯТОРА.....	13
СБОРКА ФРЕЗ.....	13
9. ПОДГОТОВКА К РАБОТЕ И ЭКСПЛУАТАЦИЯ.....	14
ТОПЛИВО.....	14
МОТОРНОЕ МАСЛО.....	14
МАСЛО В РЕДУКТОРЕ И КОРОБКЕ ПЕРЕДАЧ.....	15
ПРОВЕРКА И ПОДГОТОВКА МОТОБЛОКА К РАБОТЕ.....	16
ЗАПУСК ДВИГАТЕЛЯ.....	16
ОСТАНОВКА ДВИГАТЕЛЯ.....	17
УПРАВЛЕНИЕ МОТОБЛОКОМ.....	18
ОБКАТКА МОТОБЛОКА.....	19
ОСТАНОВКА ДВИЖЕНИЯ МОТОБЛОКА.....	19
РАБОТА С НАВЕСНЫМ ОБОРУДОВАНИЕМ.....	19
ТЕХНИЧЕСКАЯ БЕЗОПАСНОСТЬ (УСТРОЙСТВО).....	20
ЭКОЛОГИЧЕСКАЯ БЕЗОПАСНОСТЬ.....	20
УПРАВЛЕНИЕ МОТОБЛОКОМ НА СКЛОНАХ.....	20
ИСПОЛЬЗОВАНИЕ ВАЛА ОТБОРА МОЩНОСТИ.....	21
10. ХРАНЕНИЕ, ТРАНСПОРТИРОВАНИЕ И УТИЛИЗАЦИЯ.....	23
11. ТЕХНИЧЕСКОЕ ОБСЛУЖИВАНИЕ.....	25
ВИДЫ РАБОТ И СРОКИ ТЕХНИЧЕСКОГО ОБСЛУЖИВАНИЯ.....	25
ЗАМЕНА МОТОРНОГО МАСЛА.....	25
ЗАМЕНА ТРАНСМИССИОННОГО МАСЛА.....	27
ОБСЛУЖИВАНИЕ ВОЗДУШНОГО ФИЛЬТРА.....	27
ОБСЛУЖИВАНИЕ ТОПЛИВНЫХ ФИЛЬТРОВ.....	28
РЕГУЛИРОВКА ЗАЗОРОВ КЛАПАНОВ.....	28
ОБСЛУЖИВАНИЕ ШИН МОТОБЛОКА.....	28
12. ПОИСК И УСТРАНЕНИЕ НЕИСПРАВНОСТЕЙ.....	29
ДВИГАТЕЛЬ.....	29
СЦЕПЛЕНИЕ.....	30
ТРАНСМИССИЯ.....	31
РЕГУЛИРОВКА ЗАЗОРОВ КОНИЧЕСКОЙ ЗУБЧАТОЙ ПЕРЕДАЧИ.....	33

1. ТЕХНИЧЕСКИЕ ХАРАКТЕРИСТИКИ

Характеристики		Модель	
		DC1163E	DC1193E
МОТОБЛОК	Габаритные размеры	1800*1100*800	1800*1100*800
	Вес Нетто/Брутто (кг)	141/149	177/185
	Тип привода	Шестеренчатый	
	Ширина вспашки (мм)	800-1100	
	Глубина вспашки (мм)	150-300	
	Уровень шума (дБ)	92	
	Передачи	2 Вперед+1 Назад	
	Ширина колеса/диаметр диска (дюйм)	4/10	5/12
	Тип масла в редукторе и коробке передач	Трансмиссионное масло 80W-90	
	Объем масла в редукторе и коробке передач	1,8	
ДВИГАТЕЛЬ	Модель	D300-1HK	D420-1HK
	Тип	Одноцилиндровый, четырехтактный, с воздушным охлаждением и верхним расположением клапанов	
	Диаметр поршня x ход (мм)	78x62	86x72
	Рабочий объем (см3)	296	418
	Макс. мощность, л.с.(кВт)/(об/мин)	5,8 (4,3)/3600	9,5 (7)/3600
	Система зажигания	Прямой впрыск	
	Система запуска	Электростартер, ручной стартер	
	Топливо	Дизельное (летнее, зимнее)	
	Объем топливного бака (л)	3,5	5,5
	Максимальный удельный расход топлива, (г/Квт*ч)	290	280
	Максимальный расход топлива (л/ч)	1,4	2,1
	Тип масла в картере двигателя	SAE10W-40	
	Объем масла в картере двигателя (л)	1,1	1,65
Аккумуляторная батарея, В/Ач	12/18		

Технические характеристики могут быть изменены без предварительного уведомления.

2. ВВЕДЕНИЕ

Уважаемый пользователь!

Благодарим за покупку продукции CHAMPION. В данном руководстве приведены правила эксплуатации мотоблока CHAMPION. Перед началом работ внимательно прочтите руководство. Эксплуатируйте устройство в соответствии с правилами и с учетом требований безопасности, а так же руководствуясь здравым смыслом. Сохраните руководство, при необходимости Вы всегда можете обратиться к нему.

Продукция CHAMPION отличается высокой мощностью и производительностью, продуманным дизайном и эргономичной конструкцией, обеспечивающей удобство её использования. Линейка техники CHAMPION регулярно расширяется новыми устройствами, которые постоянно совершенствуются.

Производитель оставляет за собой право без предварительного уведомления вносить изменения в комплектность, конструкцию отдельных узлов и деталей, не ухудшающие качество изделия. В связи с этим происходят изменения в технических характеристиках, и содержание руководства может не полностью соответствовать приобретенному устройству. Имейте это в виду, изучая руководство по эксплуатации.

Внешний вид продукции может отличаться от изображения на титульном листе руководства по эксплуатации.

3. ЗНАКИ БЕЗОПАСНОСТИ, УПРАВЛЕНИЯ И ИНФОРМАЦИИ

Для облегчения обслуживания, символы предостережения, управления и информации размещены на мотоблоке в виде наклеек либо нанесены рельефно на корпусе.

	Прочтите руководство по эксплуатации перед началом работы.		Не прикасайтесь к глушителю, пока он горячий.
	Предупреждение! Опасность!		Выхлопные газы содержат угарный газ (CO), опасный для вашего здоровья. Запрещается эксплуатация в закрытых помещениях без хорошей вентиляции.
	При работе с мотоблоком надевайте защитные очки, заглушки для ушей (беруши) или наушники, надевайте защитную каску, если есть опасность падения и ушиба головы.		Убедитесь в отсутствии утечки топлива. Запрещается заправка топливного бака при работающем двигателе.
	При работе с мотоблоком надевайте защитную обувь на нескользящей подошве.		Опасность выброса посторонних предметов. Соблюдайте безопасное расстояние до зданий или неподвижных объектов.
	Обязательно удалите с места предстоящей работы детей, животных и посторонних людей.		Не подставляйте во время работы руки или ноги под фрезы. Опасность получения тяжелой травмы.

4. ИСПОЛЬЗОВАНИЕ ПО НАЗНАЧЕНИЮ

Мотоблок предназначен для непрофессионального использования при обработке песчаной и глинистой почвы для посадки овощных культур площадью до трех гектаров. Может использоваться для транспортировки грузов, с соблюдением всех требований Руководства по эксплуатации изделия.

Мотоблок сконструирован таким образом, что он безопасен и надежен, если эксплуатируется в соответствии с Руководством. Прежде чем приступить к эксплуатации мотоблока прочтите и усвойте Руководство по эксплуатации. Если Вы этого не сделаете, результатом может явиться травма или повреждение оборудования.



ВНИМАНИЕ!

Использование мотоблока в любых других целях, не предусмотренных настоящим руководством, является нарушением условий безопасной эксплуатации и прекращает действие гарантийных обязательств поставщика. Производитель и поставщик не несет ответственности за повреждения, возникшие вследствие использования мотоблока не по назначению. Выход из строя мотоблока при использовании не по назначению не подлежит ремонту по гарантии.



ВНИМАНИЕ!

Используйте для ремонта и обслуживания расходные материалы, рекомендованные заводом-изготовителем и оригинальные запасные части. Использование не рекомендованных расходных материалов, не оригинальных запчастей лишает Вас права на гарантийное обслуживание мотоблока.

5. ОБЩИЕ ПРАВИЛА ТЕХНИКИ БЕЗОПАСНОСТИ

Внимательно прочтите данное руководство. Ознакомьтесь с мотоблоком прежде, чем приступать к эксплуатации. Ознакомьтесь с работой органов управления. Знайте, что делать в экстренных ситуациях. Обратите особое внимание на информацию, которой предшествуют следующие заголовки:



ПРЕДУПРЕЖДЕНИЕ!

Невыполнение требования руководства может привести к смертельному исходу или получению серьезных травм.



ОСТОРОЖНО!

Невыполнение требования руководства может привести к получению травм средней тяжести.



ВНИМАНИЕ!

Невыполнение требования руководства приведет к повреждению изделия.



ПРИМЕЧАНИЕ!

Указывает на информацию, которая будет полезна при эксплуатации изделия.

1. Прежде чем начать работу в первый раз, получите инструктаж продавца или специалиста, как следует правильно обращаться с устройством, при необходимости пройдите курс обучения.
2. Несовершеннолетние лица к работе с мотоблоком не допускаются, за исключением лиц старше 16 лет, проходящих обучение под надзором.
3. Эксплуатируйте мотоблок в хорошем физическом и психическом состоянии. Не пользуйтесь устройством в болезненном или утомленном состоянии, или под воздействием каких-либо веществ, медицинских препаратов, способных оказать влияние на зрение, физическое и психическое состояние.



ПРЕДУПРЕЖДЕНИЕ!

Не работайте с мотоблоком в состоянии алкогольного или наркотического опьянения или после употребления сильно действующих лекарств.

4. Работайте только в дневное время или при хорошем искусственном освещении.
5. Мотоблок разрешается передавать или давать во временное пользование (напрокат) только тем лицам, которые хорошо знакомы с данной моделью и обучены обращаться с ней. При этом обязательно должно прилагаться руководство по эксплуатации.
6. Не начинайте работать, не подготовив рабочую зону и не определив беспрепятственный путь на случай эвакуации.
7. Не рекомендуется работать с мотоблоком в одиночку. Позаботьтесь о том, чтобы во время работы на расстоянии слышимости кто-то находился, на случай если Вам понадобится помощь.



ПРЕДУПРЕЖДЕНИЕ!

При неблагоприятной погоде (дождь, снег, лед, ветер, град) рекомендуется отложить проведение работ – существует повышенная опасность несчастного случая!

8. Посторонние люди, дети и животные должны находиться на безопасном расстоянии вне рабочей зоны. Запрещается находиться ближе 15 м от работающего мотоблока.
9. Проверяйте мотоблок перед работой, чтобы убедиться, что все рукоятки, крепления и предохранительные приспособления находятся на месте и в исправном состоянии.

10. Храните устройство в закрытом месте, недоступном для детей.
11. Работайте в плотно облегающей одежде. Не носите широкую одежду и украшения, так как они могут попасть в движущиеся части мотоблока.
12. Наденьте прочные защитные перчатки. Перчатки снижают передачу вибрации на Ваши руки. Продолжительное воздействие вибрации может вызвать онемение пальцев и другие болезни.
13. Носите прочную обувь на не скользящей подошве для большей устойчивости. Не работайте с мотоблоком босиком или в открытой обуви.
14. Всегда используйте защитные очки при работе.
15. Во избежание повреждения органов слуха рекомендуется во время работы с мотоблоком использовать защитные наушники.
16. Не вносите изменения в конструкцию мотоблока. Производитель и поставщик снимает с себя ответственность за возникшие в результате этого последствия (травмы и повреждения изделия).
17. Всегда руководствуйтесь здравым смыслом. Невозможно предусмотреть все ситуации, которые могут возникнуть перед Вами. Если Вы в какой-либо ситуации почувствовали себя неуверенно, обратитесь за советом к специалисту: дилеру, механику авторизованного сервисного центра, опытному пользователю.

6. ТРЕБОВАНИЯ ПО ТЕХНИКЕ БЕЗОПАСНОСТИ ВО ВРЕМЯ ЭКСПЛУАТАЦИИ

ПОЖАРНАЯ БЕЗОПАСНОСТЬ

1. Топливо является легко воспламеняемым и взрывоопасным веществом. Не курите, не допускайте наличия искр и пламени в зоне хранения топлива и при заправке двигателя. Перед заправкой заглушите двигатель и убедитесь в том, что он остыл.
2. Не запускайте двигатель при наличии запаха топлива.
3. Не работайте с мотоблоком, если топливо было пролито во время заправки. Перед запуском тщательно протрите поверхности двигателя от случайно пролитого топлива.

ЭЛЕКТРИЧЕСКАЯ БЕЗОПАСНОСТЬ

Аккумулятор:

1. При обращении с аккумулятором надевайте защитные очки и перчатки.
2. Не допускайте ситуаций, которые могут стать причиной взрыва аккумулятора (короткое замыкание, близость открытого огня или источника искр, перегрев и прочее).
3. Перед установкой на мотоблок проверьте, что электрические характеристики (напряжение, емкость и пусковой ток) и конструктивные особенности (габариты, тип клемм, полярность) соответствуют требуемым.
4. Не эксплуатируйте и не храните аккумулятор вблизи открытого огня или источника искр.
5. Держите аккумулятор вдали от детей и людей, не осознающих степень риска при обращении с аккумулятором.
6. Контролируйте правильность подключения кабелей при зарядке аккумулятора.

ХИМИЧЕСКАЯ БЕЗОПАСНОСТЬ

1. Избегайте контакта с топливом. Возможно раздражение кожных покровов, слизистой оболочки глаз, верхних дыхательных путей, или аллергические реакции при индивидуальной непереносимости. Частый контакт с топливом может привести к острым воспалениям и хроническим экземам.
2. Никогда не вдыхайте выхлопные газы. Выхлопные газы содержат угарный газ, который не имеет цвета и запаха, и является очень ядовитым. Попадание угарного газа в органы дыхания может привести к потере сознания или к смерти.
3. Никогда не запускайте двигатель мотоблока внутри помещения или в плохо проветриваемых местах.

ФИЗИЧЕСКАЯ БЕЗОПАСНОСТЬ (ТРАВМЫ)

1. Всегда твердо стойте на земле, не теряйте равновесия. Перед началом работы осмотритесь, нет ли на участке препятствий, о которые Вы можете споткнуться и упасть.
2. Управляйте мотоблоком двумя руками.
3. Следите, чтобы ноги/руки не располагались вблизи рабочих органов.
4. Всегда сохраняйте безопасную дистанцию относительно других людей, которые работают вместе с Вами.
5. Соблюдайте особую осторожность, когда Вы меняете направление движения.
6. Соблюдайте особую осторожность при выполнении работ в стесненных условиях (в ограниченном пространстве).

7. ОСНОВНЫЕ УЗЛЫ И ОРГАНЫ УПРАВЛЕНИЯ

Расположение основных узлов и органов управления мотоблока представлено на Рис.1.

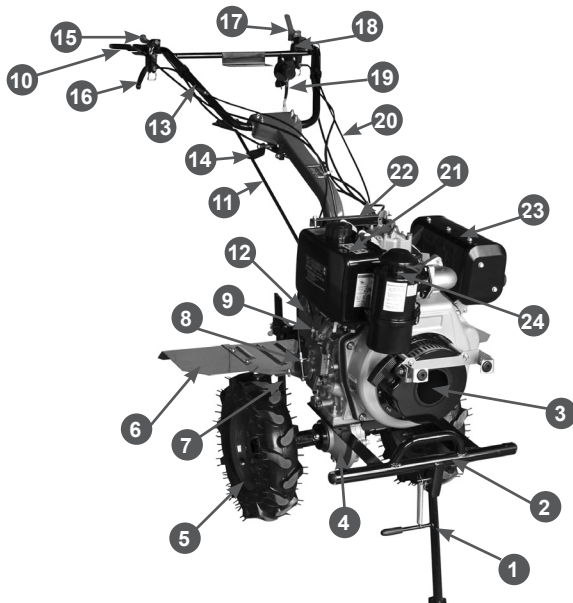


Рис.1 Расположение основных узлов и органов управления

- | | | |
|--------------------------------|---|--------------------------------|
| 1. Опора стояночная | 9. Трос газа | 17. Рычаг выключения двигателя |
| 2. Рукоятка транспортировочная | 10. Рычаг регулировки угла рабочих рукояток | 18. Рычаг сцепления |
| 3. Стартер | 11. Рычаг переключения передач | 19. Провод замка зажигания |
| 4. Редуктор | 12. Коробка передач | 20. Трос выключения двигателя |
| 5. Колеса | 13. Рукоятки рабочие | 21. Бак топливный |
| 6. Крыло защитное | 14. Рычаг регулировки высоты | 22. Аккумулятор |
| 7. Сошник | 15. Рычаг газа | 23. Глушитель |
| 8. Трос выключения двигателя | 16. Рычаг реверса | 24. Фильтр воздушный |

ПРИНЦИП РАБОТЫ МОТОБЛОКА

Принцип работы мотоблока заключается в следующем. Вращение коленчатого вала двигателя через первичный и вторичный валы коробки передач передается на ведущую шестерню редуктора. Изменение направления вращения ведомого вала редуктора происходит при переключении

рычага коробки передач в положение вперед, либо рычага реверса назад. При этом в зацепление с шестерней ведущего вала редуктора вступают шестерни переднего или заднего хода коробки передач. Ведомый вал редуктора приводит в действие колеса или фрезы мотоблока.

8. СБОРКА

Комплектность мотоблока состоит из собственно устройства и принадлежностей к нему (Рис. 2).

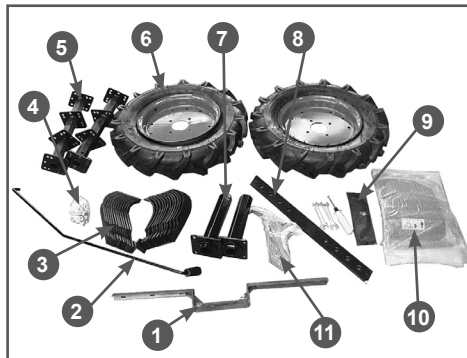


Рис.2 Комплектность мотоблока

1. Планка крепления защитных крыльев
2. Рычаг переключения передач
3. Ножи фрез
4. Комплект крепежа
5. Оси фрез с кронштейнами крепления ножей
6. Колеса
7. Оси колес
8. Сошник
9. Инструмент
10. Защитные крылья
11. Сцепной кронштейн

Для сборки мотоблока необходимо выполнить ряд операций:

1. Установите камеры в покрышки и смонтируйте диски.
2. Накачайте шины давлением 0,12-0,18 МПа (1,2-1,8 кг/см²).
3. Вставьте шестигранный вал в шестигранное отверстие на нижней части редуктора изделия.
4. Установите стопорные накладки на шестигранный вал, закрепите с помощью винтов М6Х16 и убедитесь, что шестигранный вал не движется в осевом направлении.
5. Установите оси колес на диски с помощью крепежа (Рис. 3).
6. Установите колеса на выходной вал редуктора. Перед установкой на вал нанесите густую консистентную смазку. Вставьте в отверстия осей пальцы и зафиксируйте шплинтами.

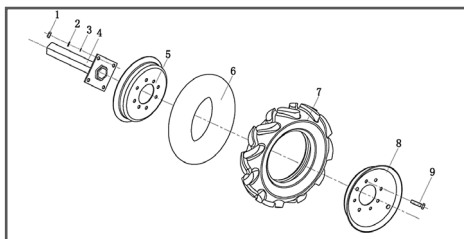


Рис. 3 Установка колеса на мотоблок

1. Гайка
2. Гровер-шайба
3. Шайба
4. Ось колеса
5. Диски
6. Камера
7. Покрышка
8. Болт



ВНИМАНИЕ!

При установке колеса нужно ориентироваться на изображение стрелки на боковой поверхности шины, которое показывает направление вращения шины, при котором протектор обеспечивает наибольшее тяговое усилие колеса.

7. Установите стояночную опору мотоблока (1) Рис.1.
8. Установите правое и левое защитное крыло, используя болты из комплекта крепежа.
9. Установите рабочие рукоятки 4 на опору 3 рукояток мотоблока (Рис. 4). Отрегулируйте положение рукояток по высоте (рычагом регулировки высоты 1) и углу поворота (рычагом регулировки угла 2).

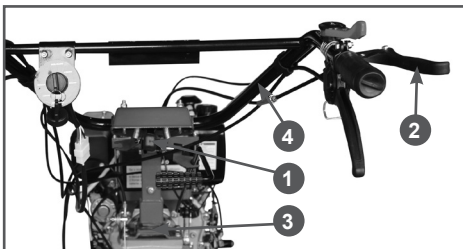


Рис.4 Установка рабочих рукояток

1. Рычаг регулировки высоты
2. Рычаг регулировки угла поворота
3. Опора рукояток
4. Рабочие рукоятки

10. Установите рычаг коробки передач:
- проденьте рычаг переключения передач в выемку кронштейна, и вставьте его в отверстие коробки переключения передач. Затем закрепите шплинтом 3,2×16. Рычаг переключения передач будет находиться в нейтральном положении.
 - Установите стопорную накладку на ручку переключения передач, поставьте ее в положение «2 передача вперед» – стопорная накладка подойдет к основанию – затем закрепите болтами.

РЕГУЛИРОВКА ТРОСА СЦЕПЛЕНИЯ

Измерьте свободный ход рычага сцепления (Рис. 5). Свободный ход должен быть 3-8 мм на конце рычага.

Если ход троса сцепления не соответствует рекомендациям, ослабьте стопорную гайку (1) и закрутите или выкрутите регулировочный болт (2).

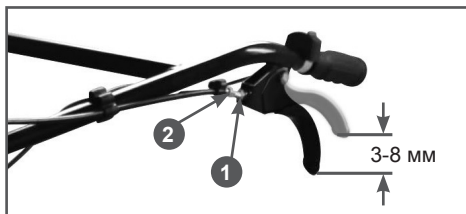


Рис. 5 Регулировка свободного хода

1. Стопорная гайка
2. Регулировочная гайка



ВНИМАНИЕ!

Правильная регулировка троса сцепления обеспечивает плавное включение вращения фрез (колес) и обеспечивает неподвижность фрез (колес) на холостом ходу. Неправильная регулировка троса может привести к выходу мотоблока из строя и не подлежит ремонту по гарантии.

По истечении некоторого времени эксплуатации рабочие характеристики сцепления понижаются из-за износа

выжимной втулки сцепления и вилки выключения сцепления. Отрегулируйте трос сцепления.

Примечание:

1. Возьмитесь за рычаг сцепления 18 (Рис.1) нажмите и отпустите его 2-3 раза, чтобы включить сцепление. Если включить сцепление не получится, проверьте регулировку свободного хода рычага.
2. Окончательная проверка сцепления производится после проверки работоспособности мотоблока. Для этого запустите двигатель, нажмите на сцепление, установите рычаг переключения передач в положение 1 и проверьте работу рычага сцепления.
3. Если после нескольких регулировок сцепление не включается, значит, вилка выключения сцепления или выжимная втулка стерлись очень сильно. Мотоблок следует отправить в сервисный центр на замену вилки и втулки. Запрещается снимать сцепление, если у вас нет специальных навыков и знаний, в противном случае, можно повредить сцепление и сам мотоблок.

РЕГУЛИРОВКА ТРОСА ГАЗА

Для удлинения троса необходимо ослабить контргайку (А) и закрутить соединительную муфту троса (В). Для того чтобы укоротить трос, соединительную муфту необходимо выкрутить. После установки нужной длины троса, необходимо затянуть контргайку (Рис.6).

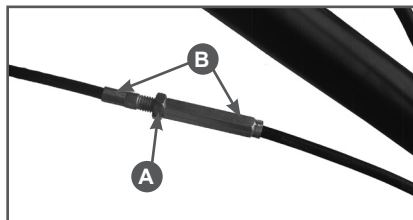


Рис. 6 Регулировка длины троса

РЕГУЛИРОВКА ТРОСА РЕВЕРСА

При обнаружении неисправности заднего хода мотоблока необходимо отрегулировать трос реверса (См. раздел «Регулировка троса сцепления»).

Примечание:

1. Нажмите на рычаг реверса 16 (Рис.1) и отпустите его 2-3 раза, чтобы включить передачу. Если включить передачу не получается, изменяйте положение рычага, пока передача не включится.
2. Во время движения мотоблока отпустите рычаг реверса: реверсный механизм должен вернуться в первоначальное положение без появления ненормального звука в коробке передач, в противном случае может произойти повреждение шестерен.

УСТАНОВКА АККУМУЛЯТОРА

Убедитесь в отсутствии внешних повреждений (трещин, сколов и т.п.).

Перед использованием рекомендуется зарядить аккумулятор в течение 12 часов.

Для установки аккумулятора на мотоблок необходимо сделать следующее:

1. Установите аккумулятор на площадку и закрепите кронштейнами.
2. Подключите «+» провод к клемме аккумулятора.
3. Подключите «+» провод от замка зажигания к клемме электростартера.
4. Подключите «+» провод от аккумулятора к клемме электростартера.
5. Подключите «-» провод к клемме аккумулятора.
6. Подключите «-» провод на корпус двигателя.

СБОРКА ФРЕЗ

Вместо колес на мотоблок можно установить фрезы (входят в комплект поставки). Фрезы используются вместе с сошником. Сошник обеспечивает различную глубину обработки почвы. Если Вы устанавливаете

сошник слишком глубоко в почву, движение мотоблока замедлится, и глубина культивирования увеличится. Поднимая сошник, Вы увеличите скорость, но культивирование будет более поверхностное. Правильная установка глубины сошника зависит от состава почвы.

В случае возникновения необходимости использования фрез, демонтируйте колеса, прикрепите шестигранные переходники с обоих концов шестигольного вала рабочей части и прикрепите их болтами М8×55.

1. Установить ножи фрез на кронштейны осей фрез (ножи должны быть установлены лезвием по ходу культивации) Рис. 7.
2. Закрепить ножи на кронштейне при помощи гаек и шайб.
3. Повторить операции 1,2 на других кронштейнах.
4. Установить фрезы на выходной вал редуктора, закрепить пальцами и шплинтами.

В целях обеспечения безопасности установите правое и левое защитное крыло. Глубина культивации может изменяться посредством регулировки высоты сошника, выбора скорости и угла атаки.

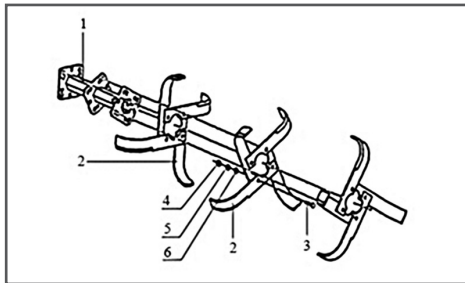


Рис.7 Сборка фрез

1. Ось фрезы 2. Ножи фрезы 3. Болт 4. Гайка 5. Пружинная шайба 6. Шайба



ВНИМАНИЕ!

Запрещается устанавливать дополнительное рабочее оборудование диаметром более 300 мм и шириной захвата более 1100 мм.

9. ПОДГОТОВКА К РАБОТЕ И ЭКСПЛУАТАЦИЯ

ТОПЛИВО

Дизельное топливо является легко воспламеняемым и взрывоопасным веществом. Не курите, не допускайте наличия искр и пламени в зоне хранения топлива и при заправке двигателя.

Не допускайте переполнения топливного бака. После заправки убедитесь, что крышка бака надежно закрыта. Не разливайте топливо при заправке двигателя. Если вы разлили топливо, тщательно протрите мотоблок перед запуском двигателя.

Избегайте контакта топлива с кожей, не вдыхайте пары топлива. Избегайте попадания грязи или воды в топливный бак. Храните топливо вдали от детей.



ВНИМАНИЕ!

Для работы используйте топливо в соответствии с ГОСТ Р 52368-2005 (ЕН 590:2009).

Топливо дизельное ЕВРО. Технические условия.



ВНИМАНИЕ!

Выход из строя двигателя по причине использования некачественного или старого топлива, а также несоответствие марки топлива температуре окружающего воздуха не подлежит гарантийному ремонту.



ВНИМАНИЕ!

Храните топливо в специально предназначенных для этой цели емкостях. Запрещается использовать для хранения канистры из пищевого пластика.

Заправка топливом проводится при выключенном двигателе и в местах с хорошей вентиляцией. При работе с топливом запрещается курить и применять открытый огонь. Не допускается разлив топлива. Необходимо предотвращать многократный или долговременный контакт кожи с топливом, а также вдыхание топливных паров.



ВНИМАНИЕ!

Не допускайте полной выработки топлива в баке, возможно попадание воздуха в топливную систему.



ВНИМАНИЕ!

Не заполняйте топливный бак полностью. Заливайте топливо в бак до уровня примерно на 25 мм ниже верхнего края заливной горловины, чтобы оставить пространство для теплового расширения топлива.

После заправки топливного бака убедитесь в том, что пробка заливной горловины закрыта должным образом. Максимальный уровень топлива показан на Рис. 8.



Рис. 8 Максимальный уровень топлива в топливном баке

МОТОРНОЕ МАСЛО



ВНИМАНИЕ!

Мотоблок поставляется с завода без масла в картере двигателя. Перед запуском в работу необходимо залить требуемое количество чистого моторного масла для четырехтактных двигателей.



ВНИМАНИЕ!

Каждый раз перед запуском двигателя необходимо проверить уровень масла в картере,

при необходимости долить. Моторное масло является важным фактором, влияющим на срок службы двигателя. Необходимо своевременно производить замену масла в картере.



ВНИМАНИЕ!

Рекомендуется применять масло для дизельных двигателей категории SJ/CD и выше по классификации API. Вязкость масла выбирается в зависимости от температурного режима, при котором будет работать мотоблок. Выбор марки масла очень важен для безотказной работы двигателя. При выборе вязкости масла пользуйтесь таблицей Рис. 9.

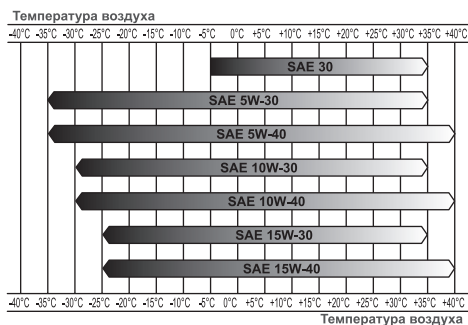


Рис. 9 Определение вязкости масла



ПРИМЕЧАНИЕ!

Для мотоблока CHAMPION рекомендуется применять масло CHAMPION SAE10W-40. Допускается применение масла других производителей соответствующих категории SJ/CD и выше по классификации API и соответствующей вязкости масла по классификации SAE в зависимости от температуры окружающей среды.



ВНИМАНИЕ!

Несвоевременная замена масла, работа на масле, отработавшем свой ресурс, работа на постоянно пониженном уровне масла, работа на масле, не соответствующем температуре окружающей среды, приведет к выходу из строя двигателя, и не подлежит ремонту по гарантии.



ВНИМАНИЕ!

При запуске нового двигателя первая замена масла производится через 5 часов работы двигателя. Вторая замена масла через 25 часов работы двигателя. Все последующие замены масла производятся через каждые 50 часов работы двигателя.

Для заправки моторного масла необходимо проверить уровень масла в картере (Рис.10):

1. Открутите и извлеките крышку-щуп.
2. Протрите щуп насухо и вставьте в отверстие горловины, не закручивая крышку. Аккуратно вытащите щуп и осмотрите его. Уровень масла должен соответствовать верхней отметке на щупе. При недостаточном уровне масла в картере необходимо долить чистое масло до верхней отметки на щупе (что соответствует нижней кромке заливного отверстия). После окончательной проверки, плотно закрутите крышку-щуп горловины.

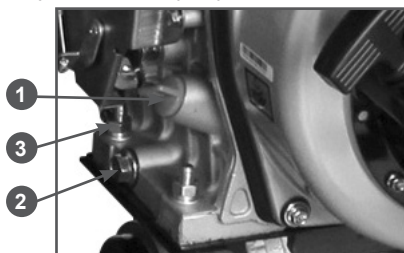


Рис. 10 Проверка уровня масла в картере

1. Крышка-щуп маслозаливной горловины
2. Сливной болт
3. Болт фиксации масляного фильтра

МАСЛО В РЕДУКТОРЕ И КОРОБКЕ ПЕРЕДАЧ



ВНИМАНИЕ!

Мотоблок поставляется с завода без масла в корпусе редуктора и коробки передач. Перед запуском в работу необходимо залить требуемое (1,8 л) количество чистого трансмиссионного масла.

Для смазки редуктора и коробки передач необходимо использовать специальное трансмиссионное масло 80W-90 по классификации SAE.

Поместите мотоблок на ровную поверхность и выкрутите крышку-щуп (4) маслозаливной горловины на коробке передач (Рис. 13). Уровень масла должен быть по верхнюю метку на масляном щупе. Долейте масло, если уровень слишком низкий.



ПРИМЕЧАНИЕ!

Через каждые 100 часов работы необходимо контролировать уровень масла.

ПРОВЕРКА И ПОДГОТОВКА МОТОБЛОКА К РАБОТЕ

Перед запуском мотоблока необходимо провести ряд подготовительных мероприятий:

1. Проверить и подготовить к работе двигатель мотоблока. Для этого:
 - Произведите внешний осмотр двигателя.
 - Заправьте двигатель рекомендованными маслами и топливом.
 - Проверьте исправность и чистоту воздушного фильтра.
 - Перед заправкой топливом проверьте исправность и чистоту сетчатого фильтра топливного бака.
 - Проверьте исправность корпусных деталей, глушителя, топливных шлангов и т.д.
 - Проверьте исправность аккумулятора.
 - Проверьте надежность крепежных соединений.

При необходимости произведите ремонт или замену неисправных деталей.

2. Проверить и подготовить к работе колеса и/или фрезы.
3. Проверить и подготовить к работе необходимое навесное оборудование.
4. Установить рычаг переключения передач в нейтральное положение.

ЗАПУСК ДВИГАТЕЛЯ



ВНИМАНИЕ!

Перед каждым запуском двигателя обязательно проверьте уровень масла в картере.

1. Проверьте уровень масла в картере двигателя, корпусе редуктора и коробки передач и уровень топлива в топливном баке.
2. Установите рычаг переключения передач в нейтральное положение.
3. Перед первым запуском двигателя удалите воздушную пробку из топливной магистрали. Для этого:
 - переведите рычаг топливного крана в вертикальное положение (открыто);
 - рычаг выключения двигателя нажмите и зафиксируйте стопором;
 - рычаг газа на рабочей рукоятке переведите в положение максимальных оборотов двигателя против часовой стрелки;
 - ослабьте гайку крепления топливной трубки высокого давления к форсунке ключом 17 мм и подложите под гайку кусок ветоши;
 - нажмите вниз рычаг декомпрессора (рычаг с красной головкой на крышке клапанов двигателя), и, при нажатом рычаге, прокручивайте двигатель ручным или электрическим стартером, пока топливо не потечёт;
 - затяните гайку.
4. Запустите двигатель ручным или электрическим стартером.

Запуск ручным стартером

1. Ключ зажигания переведите в положение включено.
2. Рычаг выключателя двигателя 1 (Рис.12) нажмите и зафиксируйте стопором.
3. Рычаг газа 1 (Рис.14) переведите в положение минимальных оборотов двигателя по часовой стрелке.
4. Вытягивайте шнур стартера за ручку, пока не почувствуете сопротивление.

5. Опустите рычаг декомпрессора (Рис.11) вниз. Он автоматически вернется в исходное положение после запуска, или когда Вы снова потянете шнур стартера.

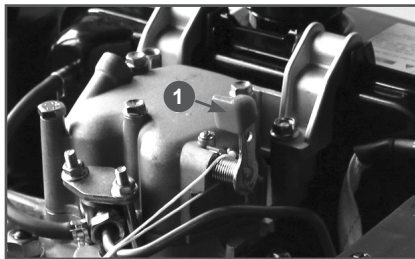


Рис. 11 Рычаг декомпрессора

6. Резко, с усилием потяните за ручку стартера и запустите двигатель.



ВНИМАНИЕ!

Всегда строго выполняйте пункты «5-6» во избежание динамического удара на детали стартера и поломки стартера. Не отпускайте рукоятку стартера резко с верхнего положения, иначе шнур наматывается на маховик и произойдет поломка стартера. Отпускайте рукоятку медленно во избежание повреждения стартера. Невыполнение этих требований инструкции часто приводит к поломке стартера и не подлежит гарантийному обслуживанию.

Запуск электрическим стартером

1. Ключ зажигания переведите в положение ВКЛ (Включено).
2. Рычаг выключения двигателя нажмите и зафиксируйте стопором.
3. Рычаг газа 1 (Рис.14) переведите в положение минимальных оборотов двигателя по часовой стрелке.
4. Одной рукой удерживайте рычаг декомпрессора в нижнем положении, второй рукой поверните ключ зажигания в положение «СТАРТ» и, удерживая его, раскрутите двигатель до максимальных оборотов. Отпустите рычаг декомпрессора, после чего двигатель начнет заводиться, произ-

ведя первую вспышку в камере сгорания. Сразу после первой вспышки в камере сгорания отпустите ключ зажигания, он автоматически встанет в положение ВКЛ.

Если двигатель не запустился, повторную попытку разрешается производить не ранее, чем через одну минуту.



ВНИМАНИЕ!

Запрещается удерживать ключ зажигания в положении «СТАРТ» более 5 секунд. При длительной работе электростартера могут произойти его заклинивание и/или разрядка аккумуляторной батареи. Выход электростартера из строя не подлежит ремонту по гарантии.



ВНИМАНИЕ!

После запуска, в связи возможным остатком воздуха в топливной магистрали, возможна кратковременная нестабильная работа двигателя.

После запуска дизельный двигатель должен поработать на низких оборотах (1500-2000 об/мин) без нагрузки в течение 2-3 минут.

ОСТАНОВКА ДВИГАТЕЛЯ

При возникновении аварийной ситуации, для экстренной остановки мотоблока переведите рычаг выключения двигателя 1 (Рис.12) в верхнее в положение.

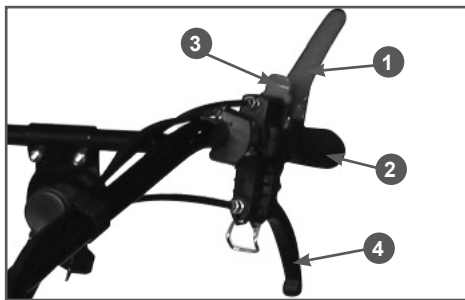


Рис.12 Левая рабочая рукоятка

1. Рычаг выключения двигателя
2. Ручка рабочей рукоятки
3. Фиксатор выключателя
4. Рычаг сцепления

Для остановки двигателя мотоблока в нормальном рабочем режиме необходимо выполнять следующие действия:

1. Переведите рычаг газа в режим холостого хода и дайте двигателю поработать примерно 1 минуту. Не глушите двигатель сразу, так как это может привести к резкому повышению температуры и, как следствие, к выходу двигателя из строя.
2. Переведите рычаг выключения двигателя в верхнее положение. Снимите рычаг со стопора, при этом рычаг должен перейти в верхнее положение.
3. Закройте топливный кран.

УПРАВЛЕНИЕ МОТОБЛОКОМ

Мотоблок имеет три скорости передвижения: две вперед и одну назад.

Номинальная скорость мотоблока на колесах на первой передней передаче до 5 км/ч, на второй – до 10 км/ч. Номинальная грузоподъемность 450 кг. Расположение коробки передач указано на Рис. 13.

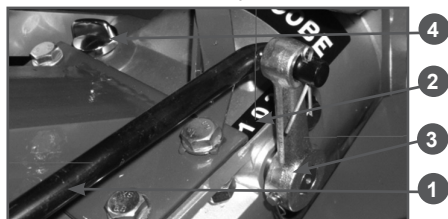


Рис. 13 Коробка передач мотоблока

1. Рычаг переключения передач
2. Указатель переключения передач
3. Тяга переключения
4. Крышка-щуп маслозаливной горловины



ВНИМАНИЕ!

Перед переключением передачи необходимо рычаг газа перевести в режим холостого хода двигателя.



ВНИМАНИЕ!

Перед переключением передачи необходимо каждый раз полностью нажимать на рычаг сцепления.



ВНИМАНИЕ!

Включение реверса, а также переключение передач, необходимо производить только после полной остановки вращения фрез (колёс).

Переключение передач:

1. Исходное положение рычаг переключения передач в нейтральном положении (0).
2. Переведите рычаг газа в режим холостого хода.
3. Нажмите на рычаг сцепления и переведите рычаг переключения передач в требуемое положение.
4. Отпустите рычаг сцепления.
5. Если рычаг переключения передач не перемещается в желаемое положение, выжмите рычаг сцепления и слегка переместите мотоблок, чтобы вернуть передачи в исходное положение.

Рычагом газа 1 (Рис. 14) регулируйте скорость движения мотоблока.

Включение реверса:

1. Исходное положение рычаг переключения передач в нейтральном положении (0).
2. Переведите рычаг газа в режим холостого хода.
3. Нажмите на рычаг сцепления.
4. Нажмите на рычаг реверса.
5. Отпустите рычаг сцепления.

Для изменения направления движения потяните рабочие рукоятки вправо или влево для поворота мотоблока налево или направо, соответственно.

Для изменения скорости работы мотоблока на каждой передаче пользуйтесь рычагом газа (следите, чтобы двигатель не заглох).

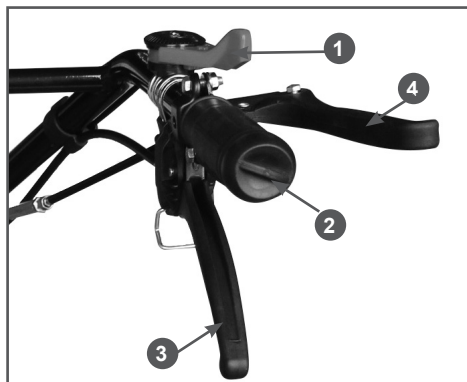


Рис. 14 Правая рабочая рукоятка

1. Рычаг газа
2. Ручка рабочей рукоятки
3. Рычаг реверса
4. Рычаг регулировки угла



ВНИМАНИЕ!

Во избежание попадания масла в камеру сгорания двигателя, во время работы держите мотоблок горизонтально. Наклоны двигателя свыше 10° от горизонтальной плоскости должны быть кратковременными.

ОБКАТКА МОТОБЛОКА

Первые 5 часов работы мотоблока являются временем, в течение которого происходит приработка деталей друг к другу, поэтому на этот период соблюдайте следующие требования:

1. Используйте мотоблок на 2/3 от номинальной нагрузки.
2. Не перегружайте двигатель мотоблока длительной непрерывной работой на максимальных оборотах коленчатого вала.
3. После обкатки обязательно слейте масло из редуктора и картера дизельного двигателя. Масло лучше всего сливать пока двигатель и редуктор еще не остыли после работы, в этом случае масло сольется более полно и быстрее. Залейте рекомендованное масло до необходимого уровня. Доливайте масло в соответствии с пред-

писаниями в разделах «Подготовка к работе и эксплуатация», «Замена моторного масла», «Замена трансмиссионного масла».

В случае если двигатель прошел капитальный ремонт, мотоблок должен поработать в течение пяти часов с легкой нагрузкой, после чего следует заменить моторное масло (см. Разделы «Моторное масло», «Замена моторного масла»).

ОСТАНОВКА ДВИЖЕНИЯ МОТОБЛОКА

1. Нажмите на рычаг сцепления и переведите рычаг переключения передач в нейтральное положение (при движении вперед).
2. При движении задним ходом нажмите на рычаг сцепления, отпустите рычаг реверса.
3. Отпустите рычаг сцепления.
4. Дождитесь, пока колеса/фрезы остановятся.
5. Переведите рычаг газа в режим холодного хода.

РАБОТА С НАВЕСНЫМ ОБОРУДОВАНИЕМ

Обработка почвы плугом

Обработывая почву плугом, мы срезаем и переворачиваем верхний слой, тем самым насыщая почву кислородом.

При обработке почвы плугом, необходимо использовать широкие грунтозацепные колеса (Рис. 15) и один удлинитель оси, который ставится с правой стороны мотоблока, по ходу движения. Применение удлинителя оси только с правой стороны обусловлено конструкцией плуга (отвал с правой стороны). Широкая ось мотоблока с правой стороны препятствует его развороту под действием усилия со стороны плуга.

7. Не дотрагивайтесь до горячего глушителя и ребер охлаждения двигателя, так как это может привести к серьезным ожогам.
 8. Все работы по техническому обслуживанию и ремонту проводите при заглушенном двигателе.
 9. Во избежание случайного запуска двигателя, перед выполнением работ по техническому обслуживанию отсоедините аккумуляторную батарею.
3. При работе мотоблоком двигайтесь вдоль склона.
 4. Будьте особенно внимательными во время изменения направления мотоблока или осуществления поворотов на склонах.
 5. Не производите работы на склонах, где угол подъема составляет больше чем 15° .

ТЕХНИЧЕСКАЯ БЕЗОПАСНОСТЬ (УСТРОЙСТВО)

1. Не работайте с мотоблоком, если ребра охлаждения цилиндра загрязнены.
2. Перед запуском двигателя следите за тем, чтобы рабочие органы мотоблока не соприкасались с посторонними предметами.

ЭКОЛОГИЧЕСКАЯ БЕЗОПАСНОСТЬ

Помните о необходимости охраны окружающей среды и экологии. Прежде чем слить какие-либо жидкости, выясните правильный способ их утилизации. Соблюдайте правила охраны окружающей среды при утилизации моторного масла, топлива, фильтров и аккумуляторных батарей.



ВНИМАНИЕ!

Пользователь несет персональную ответственность за возможный вред здоровью и имуществу третьих лиц в случае неправильного использования устройства или использования его не по назначению.

УПРАВЛЕНИЕ МОТОБЛОКОМ НА СКЛОНАХ

1. При работе на склонах следите за тем, чтобы не поскользнуться.
2. Во время работ на склонах необходимо, чтобы бак был заполнен напо-

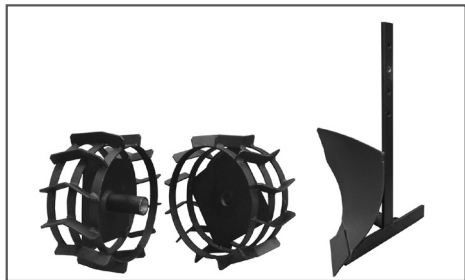


Рис. 15 Колеса грунтозацепные, плуг

Перед работой плуг необходимо отрегулировать на оптимальную глубину вспашки.

Это делается следующим образом: мотоблок устанавливается на грунтозацепных колесах на два обычных кирпича, по одному с каждой стороны, на ровной поверхности. Затем выставляем плуг на такую глубину, чтобы, опираясь на плуг, мотоблок находился параллельно земле. Таким образом, можно выставить оптимальную глубину вспашки 65 мм (высота кирпича).

В зависимости от типа почвы, для предотвращения проскальзывания колес, можно применять грузы-утяжелители колес.

Обработка почвы окучником

Обработка почвы окучником (Рис.16) подразумевает два вида операций. Это либо нарезка грядок, либо окучивание уже нарезанных грядок.



Рис. 16 Окучник створчатый

Для той и другой операции необходимо использовать сцеп, створчатый окучник и грунтозацепные колеса.

При использовании окучника для нарезки грядок необходимо установить створки на минимальную ширину, грунтозацепные колеса ставим без удлинителей оси.

При использовании окучника для окучивания грядок, необходимо установить створки окучника существенно шире, чем для нарезки грядок. Колеса можно использовать с удлинителями оси, это зависит от ширины грядок.

При работе с окучником, в зависимости от типа почвы, можно использовать грузы-утяжелители колес.

Выкапывание корнеплодов

Для выкапывания корнеплодов используется сцеп, картофелекопалка (Рис. 17) и грунтозацепные колеса, установленные через удлинители оси.

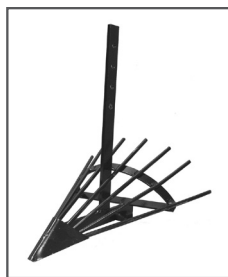


Рис. 17 Картофелекопалка

Регулировка глубины выкапывания производится на сцепке, исходя из конкретных условий работы.

ИСПОЛЬЗОВАНИЕ ВАЛА ОТБОРА МОЩНОСТИ

Открутите болты с задней части коробки передач и снимите защитную крышку (Рис.18).

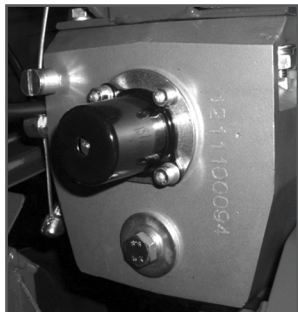


Рис. 18 Вал отбора мощности

Установите шкив ременной передачи (или другое устройство) на вал отбора мощности. Номинальная скорость вращения 3000 об/мин. При подключении соответствующих навесных устройств можно качать воду, косить сено (Рис. 19), собирать урожай, вырабатывать электрическую энергию, а также выполнять другие работы.

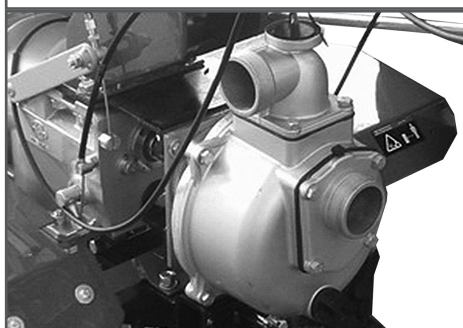
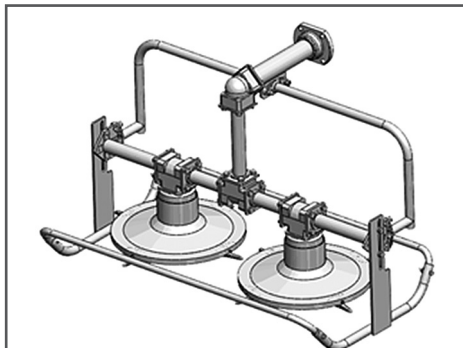


Рис 19. Роторная сенокосилка, помпа

10. ХРАНЕНИЕ, ТРАНСПОРТИРОВАНИЕ И УТИЛИЗАЦИЯ

ХРАНЕНИЕ

Мотоблок следует хранить в сухом, не запыленном помещении. При хранении должна быть обеспечена защита мотоблока от атмосферных осадков.

Наличие в воздухе паров кислот, щелочей и других агрессивных примесей не допускается.

Мотоблок во время хранения должен быть недоступен для детей.

Если предполагается, что мотоблок не будет эксплуатироваться длительное время, то необходимо выполнить специальные мероприятия по консервации.

При постановке мотоблока на длительное хранение необходимо выполнить работы по ТО через 50 часов работы. Замените масло в картере двигателя. Полностью слейте топливо из бака, либо заполните бак до предела, во избежание образования конденсата. При полностью слитом топливе нельзя удалять топливо из топливной магистрали двигателя.

Перед началом хранения очистите мотоблок от пыли и грязи. После того, как мотоблок очищен от грязи, обработайте всю поврежденную краску и покройте участки, которые могут заржаветь, тонким слоем масла.

Отключите аккумуляторную батарею.

При постановке аккумуляторной батареи на хранение необходимо её полностью зарядить. Напряжение открытой цепи (без нагрузки) должно составлять не менее 12,8 В.



ВНИМАНИЕ!

Несоблюдение данного условия снижает срок службы аккумуляторной батареи.

Хранить аккумуляторную батарею следует в заряженном состоянии при комнатной температуре (20-25°C), в сухом,

чистом, хорошо проветриваемом месте, вдали от источника тепла и прямого солнечного света, в недоступном для детей месте.



ПРИМЕЧАНИЕ!

Любая аккумуляторная батарея разряжается при длительном хранении.

Один раз в три месяца необходимо проверять её напряжение.

Напряжение открытой цепи (без нагрузки) должно составлять не менее 12,5 В. При необходимости аккумуляторную батарею необходимо подзарядить.

ВВОД В ЭКСПЛУАТАЦИЮ ПОСЛЕ ХРАНЕНИЯ

Проверьте мотоблок, как указано в разделе «ПОДГОТОВКА К РАБОТЕ И ЭКСПЛУАТАЦИЯ». Если топливо было слито во время подготовки к хранению, заполните бак свежим топливом.

Перед запуском двигателя обязательно проведите предварительный осмотр.

Проверьте соединение движущихся частей, отсутствие поломок деталей, которые влияют на работу двигателя. Если двигатель имеет повреждения, устранили их перед эксплуатацией.

Проверьте напряжение аккумуляторной батареи, при необходимости зарядите аккумуляторную батарею.

ТРАНСПОРТИРОВАНИЕ

Устройство можно транспортировать любым видом закрытого транспорта в упаковке производителя или без нее с сохранением изделия от механических повреждений, атмосферных осадков, воздействия химически активных веществ. Наличие в воздухе паров кислот, щелочей и других агрессивных примесей не допускается.

Во время погрузочно-разгрузочных работ устройство не должно подвергаться ударам, падениям и воздействию атмосферных осадков.

Условия транспортирования мотоблока при воздействии климатических факторов:

- температура окружающего воздуха от минус 40 до плюс 40°C;
- относительная влажность воздуха не более 80 % при 20°C.

УТИЛИЗАЦИЯ

Утилизация мотоблока должна производиться в соответствии с нормами законодательства РФ, в частности Федеральным законом N7-ФЗ от 10.01.2002 «Об охране окружающей среды».

Помните о необходимости охраны окружающей среды и экологии. Прежде чем слить какие-либо жидкости, выясните правильный способ их утилизации. Соблюдайте правила охраны окружающей среды при утилизации моторного масла, топлива, фильтров и аккумуляторных батарей.

11. ТЕХНИЧЕСКОЕ ОБСЛУЖИВАНИЕ

ВИДЫ РАБОТ И СРОКИ ТЕХНИЧЕСКОГО ОБСЛУЖИВАНИЯ

Для поддержания высокой эффективности работы мотоблока необходимо периодически проверять его техническое состояние и выполнять необходимые регулировки. Периодичность технического обслуживания и виды выполняемых работ приведены в Таблице 1 «Виды работ и сроки технического обслуживания».



ПРЕДУПРЕЖДЕНИЕ!

Заглушите двигатель и дайте ему остыть перед тем, как выполнять какие-либо работы по техническому обслуживанию. Несвоевременное техническое обслуживание или не устранение проблемы перед работой, может стать причиной поломки мотоблока и не подлежит гарантийному ремонту. Всегда выполняйте проверку и рекомендации по техническому обслуживанию по графику, указанному в данном руководстве.



ВНИМАНИЕ!

При техническом обслуживании и ремонте используйте только оригинальные запасные части CHAMPION. Использование неоригинальных запасных частей, или запасных частей, не обладающих соответствующим качеством, может привести к повреждению мотоблока и не подлежит гарантийному ремонту.



ВНИМАНИЕ!

График технического обслуживания (ТО) применим к нормальным рабочим условиям. Если Вы эксплуатируете двигатель в экстремальных условиях, таких как: работа при высоких температурах, при сильной влажности или запыленности, необходимо сократить сроки ТО.

Меры предосторожности:

Убедитесь, что двигатель выключен, прежде чем Вы приступите к какому-либо техническому обслуживанию или ремон-

ту. Это исключит возможность несчастных случаев:

1. Ядовитая окись углерода содержится в выхлопных газах двигателя. Убедитесь, что в месте, где Вы работаете с двигателем хорошая вентиляция.
2. Возможность ожога об горячие части. Дайте двигателю и выхлопной системе охладиться, прежде чем приступить к обслуживанию.
3. Травмирование об движущиеся части. Не запускайте двигатель, если в этом нет необходимости. Ознакомьтесь с руководством прежде, чем приступать к техническому обслуживанию, и убедитесь, что у Вас есть необходимые инструменты, и вы владеете необходимыми навыками.
4. Чтобы исключить возможность пожара или взрыва, будьте осторожны при работе рядом с топливом. Для очистки деталей используйте только невоспламеняющийся растворитель, не используйте бензин. Не курите рядом с деталями связанными с топливом, не допускайте присутствия огня и искр.

ЗАМЕНА МОТОРНОГО МАСЛА



ПРИМЕЧАНИЕ!

Рекомендуется производить замену масла на теплом двигателе. Это позволит более полно слить отработанное масло.

Первая замена масла должна производиться после обкатки (после 5 первых часов работы). Вторая замена масла должна производиться после 25 часов работы. Последующие замены масла выполняются через 50 часов работы.

1. Установите мотоблок на ровной горизонтальной поверхности. Если мотоблок перед этим работал, после остановки дайте двигателю постоять в течение примерно 5 мин.

ТАБЛИЦА 1. ВИДЫ РАБОТ И СРОКИ ТЕХНИЧЕСКОГО ОБСЛУЖИВАНИЯ

Виды работ технического обслуживания		Каждое использование	25 часов работы	Каждые 50 часов	Каждые 6 месяцев или 300 часов	При необходимости
Моторное масло *	Проверить уровень	X				
	Заменить	Через первые 5 часов работы	Через первые 25 часов работы	X		
Трансмиссионное масло *	Проверить уровень	X				
	Заменить	Через первые 5 часов работы			X	
Обслуживание воздушного фильтра *	Проверить	X				
	Очистить			X(1)		X
	Замена масла			X		X
Обслуживание сетчатого фильтра топливного бака *	Проверить	При каждой заправке				
	Очистить			X		X
	Заменить					X
Обслуживание фильтра тонкой очистки топлива *	Замена				X	X
Чистка топливного бака					X	X
Регулировка зазора в клапанах	Отрегулировать				X(2)	
Проверка крепежных деталей *	Проверить/ Подтянуть	X				X
Обслуживание фрез	Проверить/ заменить	X				X
Обслуживание колес	Проверить/ заменить	X				X

(1) Сервисное обслуживание должно осуществляться более часто, при работе в пыльных условиях.

(2) Эти пункты должны осуществляться в специализированном сервисном центре.

(*) Данные запчасти и расходные материалы не подлежат замене по гарантии.

- Очистите от загрязнений зону вокруг маслозаливной горловины. Выкрутите крышку-щуп 1 (Рис. 10) из горловины, протрите щуп насухо.
- Открутите сливной болт 2 (Рис. 10) и слейте масло в специальную емкость. Закрутите сливной болт.
- Открутите болт 3 (Рис. 10) фиксации масляного фильтра и вытащите масляный фильтр.
- Промойте масляный фильтр и продуйте сжатым воздухом. Обязательно проверьте фильтрующую сетку фильтра на наличие механических повреждений. При наличии повреждений фильтр необходимо заменить.
- Замените уплотнительное кольцо на корпусе масляного фильтра.
- Вставьте масляный фильтр на место и зафиксируйте его, закрутив болт.
- Залейте новое моторное масло до требуемого уровня. Закрутите крышку-щуп.



ВНИМАНИЕ!

При эксплуатации мотоблока в экстремальных условиях (длительная высокая нагрузка, работа при высоких температурах, при сильной влажности или запыленности) интервалы между заменами масла следует сократить.



ВНИМАНИЕ!

Своевременно производите замену масла в двигателе. Выход из строя двигателя в результате работы на отработавшем свой ресурс масле, не подлежит ремонту по гарантии.

ЗАМЕНА ТРАНСМИССИОННОГО МАСЛА

- Установите мотоблок на ровной горизонтальной поверхности. Если мотоблок перед этим работал, после остановки дайте двигателю постоять в течение примерно 5 мин.

- Очистите от загрязнений зону вокруг маслозаливной горловины коробки передач. Выкрутите крышку-щуп 1 (Рис. 20) горловины, протрите щуп насухо.
- Открутите сливной болт 2 (Рис. 20) и слейте масло в специальную емкость.

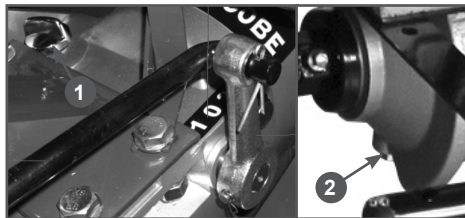


Рис. 20 Отверстия для замены трансмиссионного масла.

- Крышка-щуп маслозаливной горловины коробки передач 2. Сливной болт редуктора
- Закрутите сливной болт редуктора.
- Залейте трансмиссионное масло (80W-90) в коробку передач через отверстие в ее верхней части. Объем масла, заливаемого в коробку передач около 1,8 л.



ВНИМАНИЕ!

Картер коробки передач и корпус редуктора объединены в одну заправочную ёмкость.

Уровень масла в коробке передач контролируйте по щупу (уровень масла должен быть по верхнюю метку на щупе).



ПРИМЕЧАНИЕ!

Не превышайте указанного уровня масла!

ОБСЛУЖИВАНИЕ ВОЗДУШНОГО ФИЛЬТРА

Замену масла в воздушном фильтре производить через 50 часов работы мотоблока или чаще в зависимости от условий его работы.

Запрещается использовать для очистки фильтрующего элемента бензин или низкотемпературные растворители. Это может привести к пожару или взрыву.

Не мойте фильтрующий элемент воздушного фильтра моющими средствами, потому что фильтрующий элемент данного типа пропитан маслом.

Мойку фильтрующего элемента воздушного фильтра производите в ванне с дизельным топливом с соблюдением правил пожарной безопасности.



ПРЕДУПРЕЖДЕНИЕ!

Никогда не эксплуатируйте дизельный двигатель без фильтрующего элемента воздушного фильтра или с дефектным фильтрующим элементом.



ПРИМЕЧАНИЕ!

Засоренный фильтрующий элемент препятствует попаданию воздуха в камеру сгорания. Это уменьшает мощность двигателя, повышает расход масла и топлива и затрудняет запуск. Обязательно регулярно производите чистку фильтрующего элемента.

ОБСЛУЖИВАНИЕ ТОПЛИВНЫХ ФИЛЬТРОВ

1. Сетчатый фильтр-вставка топливного бака (грубой очистки топлива):
 - регулярно проверяйте чистоту сетчатого фильтра (при каждой заправке топлива);
 - при необходимости вынимайте сетчатый фильтр из бака и производите его очистку;
 - регулярно проверяйте целостность сетчатого фильтра, при обнаружении механических повреждений замените сетчатый фильтр.
2. Фильтр тонкой очистки топлива: замена через каждые 6 месяцев или 300 часов.

Порядок замены:

- закройте топливный кран и демонтируйте топливный бак с двигателя;
- слейте топливо из топливного бака;

- открутите гайки крепления топливного крана, снимите топливный кран;
- вытащите фильтр из заправочной горловины топливного бака;
- промойте топливный бак;
- установку топливного фильтра производите в обратной последовательности.

РЕГУЛИРОВКА ЗАЗОРОВ КЛАПАНОВ



ВНИМАНИЕ!

Зазор в клапанах необходимо проверять через каждые 300 часов работы двигателя.

Зазор в клапанах:

Впускной клапан $0,1 \pm 0,02$ мм (холодный двигатель).

Выпускной клапан $0,1 \pm 0,02$ мм (холодный двигатель).

ОБСЛУЖИВАНИЕ ШИН МОТОБЛОКА

Эксплуатация и обслуживание шин мотоблока производится с соблюдением обычных правил эксплуатации пневматических шин. Необходимо поддерживать давление в пределах нормы (в диапазоне $0,12-0,18$ МПа или $1.2-1.8$ кгс/см²) в зависимости от характеристик используемых шин и вида выполняемых работ и производить ежедневный осмотр колес на наличие повреждений и дефектов. При установке шины нужно ориентироваться на изображение стрелки на боковине шины, которое показывает направление вращения шины, при котором протектор обеспечивает наибольшее тяговое усилие колеса. Эксплуатация мотоблока с пониженным/повышенным давлением в шинах приводит к их преждевременному выходу из строя.

12. ПОИСК И УСТРАНЕНИЕ НЕИСПРАВНОСТЕЙ ДВИГАТЕЛЬ

<i>Возможная причина</i>	<i>Метод устранения</i>
Двигатель не запускается	
Пустой топливный бак	Заполнить топливный бак
В топливной системе воздух	Прокачайте топливную систему
Некачественное топливо	Заменить топливо, прокачать топливную систему
Не поступает топливо в топливный насос	Открыть топливный кран
Засорился топливный фильтр	Почистить или заменить фильтр
Неисправен топливный насос	Замените топливный насос*
Неисправна форсунка	Замените форсунку*
Двигатель останавливается	
В топливную систему попадает воздух	Устраните подсос воздуха и прокачайте систему
Закончилось топливо	Залить топливо в топливный бак, прокачать систему
Засорен топливный фильтр	Заменить топливный фильтр
Засорен воздушный фильтр	Заменить фильтр
Засорен топливный фильтр	Заменить топливный фильтр
Двигатель не развивает мощности	
Засорен воздушный фильтр	Заменить фильтр
Засорен топливный фильтр	Заменить топливный фильтр
Износ поршневых колец	Заменить кольца*
В топливную систему попадает воздух	Устраните подсос воздуха и прокачайте систему
Неисправен топливный насос	Заменить топливный насос*
Неисправна форсунка	Отремонтировать или заменить форсунку*
Двигатель дымит, выхлопные газы голубого цвета	
Повышенный износ между стержнем клапана и направляющей втулкой	Заменить изношенные детали*
Повышенный износ поршня, цилиндра	Заменить изношенные детали*
Повышенный износ поршневых колец	Заменить кольца*
Повышенный уровень масла в картере	Проверить и слить излишки масла с картера
Двигатель дымит, выхлопные газы черного цвета	
Перегрузка двигателя	Уменьшите нагрузку на мотоблок
Засор сопла форсунки	Прочистите форсунку
Засорен воздушный фильтр	Заменить фильтр
В картере увеличивается уровень масла	
Износ плунжерной пары топливного насоса	Заменить топливный насос*

<i>Возможная причина</i>	<i>Метод устранения</i>
Повышенный расход масла	
Повышенный зазор между стержнем клапана и направляющей втулкой	Заменить изношенные детали*
Износ поршневых колец	Заменить кольца*
Износ цилиндра	Заменить цилиндр*
Неустойчивая работа двигателя	
В топливную систему попадает воздух	Устраните подсос воздуха и прокачайте систему
Неисправность регулятора оборотов	Найти и устранить причину*
Неисправен топливный насос	Заменить топливный насос*
Стук в головке цилиндра	
Повышенный зазор в клапанном механизме	Отрегулировать зазор, при большом износе заменить изношенные детали
Повышенный зазор между шатуном и поршневым пальцем	Заменить изношенные детали*
Детонация	Отрегулируйте угол впрыска топлива*
Двигатель перегревается	
Ребра цилиндра грязные	Очистить ребра цилиндра

СЦЕПЛЕНИЕ

<i>Неисправность</i>	<i>Причина возникновения</i>	<i>Способ устранения</i>
Сцепление не работает	Поломка рычага сцепления	Отремонтируйте или замените
	Повреждение троса сцепления	Замените
	Вилка в неправильном положении	Отрегулируйте трос или замените вилку
	Разлом вала вилки, рычага или основания рычага в месте варки	Отремонтируйте или замените*
	Поломка штифта вилки	Замените
	Поломка узла трения	Замените*
	Поломка пружины	Замените*
Торможение (после выключения сцепления двигатель работает нормально, а ведущий вал трансмиссии останавливается или вращается медленно)	Повреждение подшипника в сцеплении	Замените*. Долейте масло в коробку передач
	Износ пружины	Замените *
	Вал с вилкой прокручивается с трудом и вилка буксует	Почистите рабочую поверхность между валом и движущейся панелью, чтобы вилка могла двигаться свободно
	Не отрегулирован трос	Отрегулируйте трос сцепления

ТРАНСМИССИЯ

<i>Неисправность</i>	<i>Причина возникновения</i>	<i>Способ устранения</i>
Нечеткое переключение передач	Ослабление затяжки болтов и гаек	Затяните болты и гайки
Невозможно переключиться на нужную передачу	Чрезмерный износ отверстия несущего рычага	Замените несущий рычаг*
	Поломка установочной пружины на ведущем валу	Замените*
	Свободное движение ведущего вала из-за ослабления затяжки болтов	Затяните болты
Сбой реверса	Износ вилки реверса	Замените*
	Ослабление реверса	Затяните болты
	Блокировка вилки	Прочистите и освободите вилку
	Неисправен трос реверса	Отрегулируйте или замените трос
Сбой при переключении реверса	Блокировка зубчатой передачи из-за провисания вала реверса	Затяните задний болт вала заднего хода
	Поломка пружины вала реверса	Замените пружину
	Изменение формы вала реверса	Замените*
Ослабление вала реверса	Ослабление задних болтов вала реверса	Затяните болты
	Ослабление вала реверса и корпуса	Замените*
Высокий уровень шума передач	Изменение формы конической зубчатой передачи	Замените*
	Чрезмерный износ передачи	Замените*
	Ослабление конической передачи, вала реверса и корпуса	Замените*
Утечка масла в задней крышке ведущего вала	Повреждение уплотнительного кольца коренного вала	Замените кольцом 17x2,65*
	Повреждение сальника	Замените новым сальником B25x40x7*
	Повреждение уплотнительного кольца	Замените кольцом 46x2,65*
Утечка масла с уплотнения вала реверса	Ослабление задних болтов вала реверса	Затяните болты
	Повреждение уплотнительного кольца	Замените кольцом 18x1,8*
Утечка масла по валу вилки реверса	Повреждение уплотнительного кольца	Замените кольцом 11,2x2,65*

Утечка масла по валу вилки сцепления	Повреждение уплотнительного кольца	Замените кольцом 11,2x2,65*
Утечка масла по валу переключения передач	Повреждение уплотнительного кольца	Замените кольцом 11,2x2,65*
Утечка масла через фланцевое соединение	Ослабление болтов крепления	Затяните болты
	Повреждение прокладки	Замените*
Утечка масла из корпуса коробки передач	Микротрещины в корпусе	Заварите или замените*
Утечка масла по выходному валу редуктора	Повреждение сальника	Замените новым сальником 45x62x8*
Утечка масла по сливной пробке редуктора	Пробка не затянута	Затяните сливную пробку
	Повреждено уплотнительное кольцо	Замените кольцом 10x2,65

(* Для проведения ремонта необходимо обратиться в авторизованный сервисный центр.

Если неисправность своими силами устранить не удалось, а также при возникновении других неисправностей обратитесь в авторизованный сервисный центр.

РЕГУЛИРОВКА ЗАЗОРОВ КОНИЧЕСКОЙ ЗУБЧАТОЙ ПЕРЕДАЧИ

При обнаружении ненормальной передачи поступательного движения коробкой передач или ненормального звука остановите мотоблок и выполните следующие операции:

1. Регулировка зазора конической зубчатой передачи в картере коробки передач (Рис.21)

- 1) Если боковой зазор зубчатой передачи $\Delta < 0,05$, необходимо подложить немного вулканизированной бумаги для увеличения зазора между шестернями редуктора и коробки передач.
- 2) Если боковой зазор зубчатой передачи $\Delta > 0,3$, следует уменьшить зазор между подшипником и валом передачи II до $0,05-0,10$.

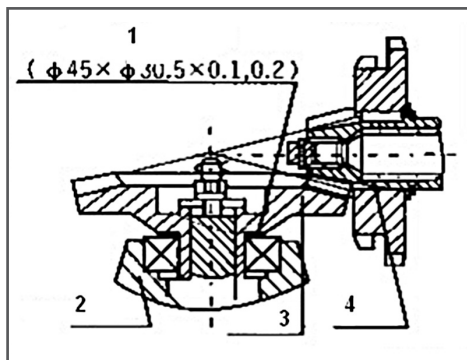


Рис. 21. Структурная схема конической зубчатой передачи

1. Регулировочная прокладка
2. Корпус редуктора
3. Шестерня II
4. Шестерня I

2. Регулировка зазора конической зубчатой передачи вала привода фрез/колес (Рис. 22)

- 1) Если боковой зазор зубчатой передачи $\Delta < 0,05$, необходимо увеличить зазор, увеличив регулировочную прокладку I, и изменить положение: вулканизированной бумаги II и регулировочной прокладки III для обеспечения осевого люфта передачи II на уровне $0,05-0,15$.
- 2) Если боковой зазор зубчатой передачи $\Delta > 0,3$, следует уменьшить регулировочную прокладку I, одновременно обеспечивая осевой люфт передачи II на уровне $0,05-0,15$, или увеличить регулировочную прокладку II и обеспечить осевой люфт передачи I на уровне $0,05-0,15$.

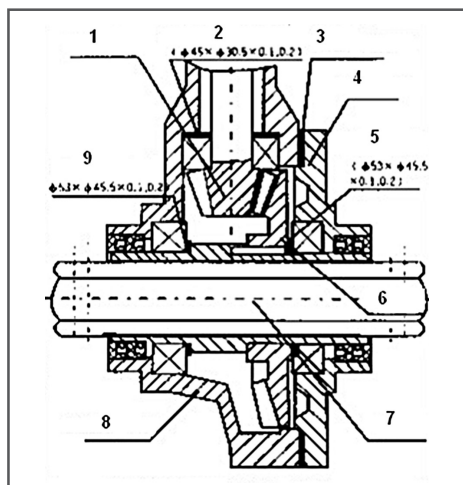


Рис. 22. Структурная схема конической зубчатой передачи вала привода

1. Шестерня I
2. Регулировочная прокладка II
3. Вулканизированная бумага II
4. Верхняя крышка
5. Регулировочная прокладка III
6. Шестерня II
7. Шестигранный вал
8. Выходная коробка
9. Регулировочная прокладка I

**ПРОИЗВОДИТЕЛЬ
ОСТАВЛЯЕТ ЗА СОБОЙ ПРАВО
БЕЗ ПРЕДВАРИТЕЛЬНОГО УВЕДОМЛЕНИЯ
ВНОСИТЬ ИЗМЕНЕНИЯ В КОМПЛЕКТНОСТЬ,
КОНСТРУКЦИЮ ОТДЕЛЬНЫХ ДЕТАЛЕЙ
И УЗЛОВ, НЕ УХУДШАЮЩИЕ КАЧЕСТВО
ИЗДЕЛИЯ. ПОСЛЕ ПРОЧТЕНИЯ РУКОВОДСТВА
СОХРАНИТЕ ЕГО В ДОСТУПНОМ
И НАДЕЖНОМ МЕСТЕ.**

Адреса сервисных центров в вашем регионе вы можете найти на сайте

WWW.CHAMPIONTOOL.RU

ИМПОРТЕР: ООО «ИЛС»
Адрес: 198255, Санкт-Петербург, пр. Ветеранов,
53/56, лит. А, пом. 2-Н

ПРОИЗВОДИТЕЛЬ: Производитель: Weima agricultural machinery co., ltd
Адрес: Китай, Area B, Luohuang industry,
Jiangjin district, Chongqing, China
Тел.: +86-23-47633865